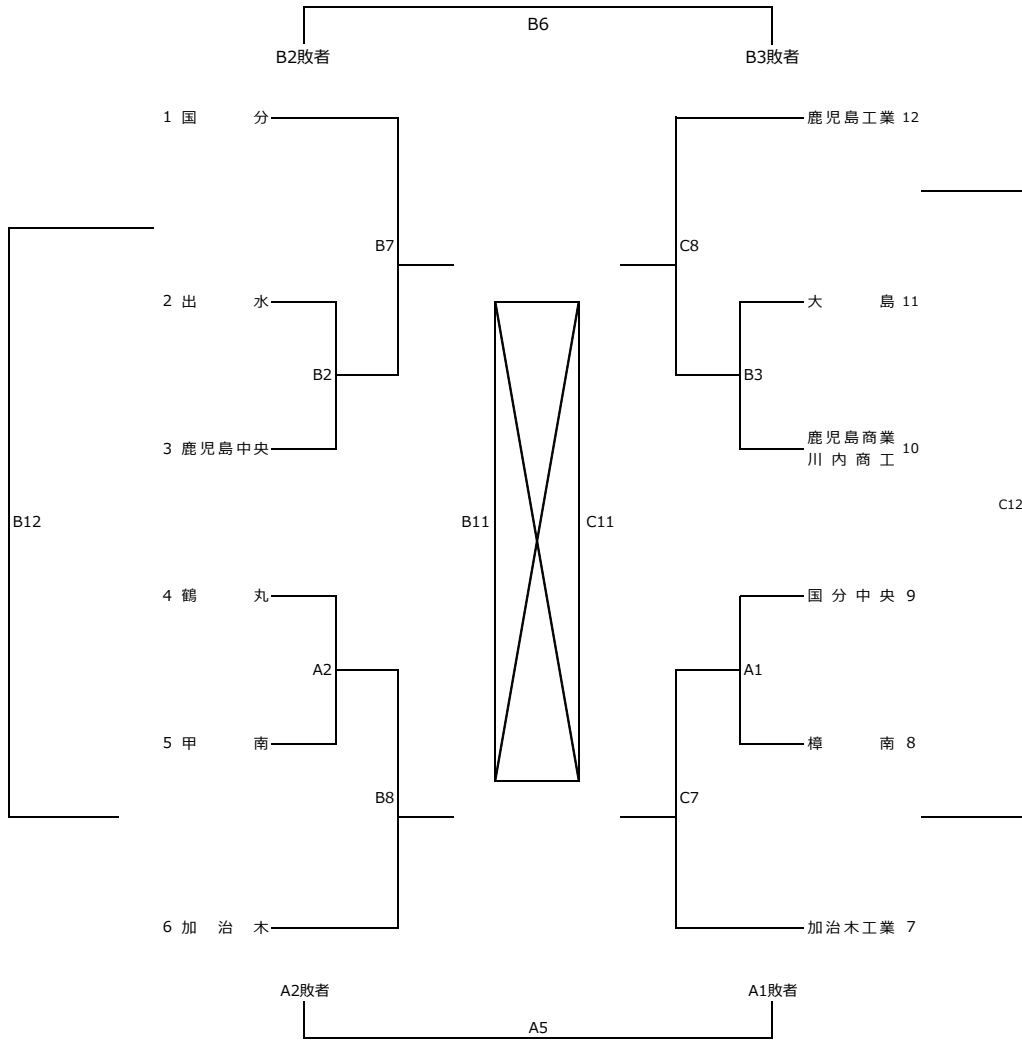


令和6年度 第36回南九州高等学校ハンドボール競技大会 鹿児島県予選 【大会組合せ】

期日：11月2日(土)～11月4日(月)

会場：梶志田体育館(Aコート) 郡山体育館(Bコート) 国分中央高校精華アリーナ(Cコート) 吉田文化体育センター(Dコート)

男子の部



女子の部

